



Rollen- und  
Messbahnen

**EXAKT-F**

R. Beck

Un système de mesure de longueur qui fait de chaque machine à réglage manuel, une unité de précision et offre dans le domaine du bois, des métaux et des matières plastique, un potentiel inestimable de rapidité, de précision et d'économie.



# Petit mais Précis

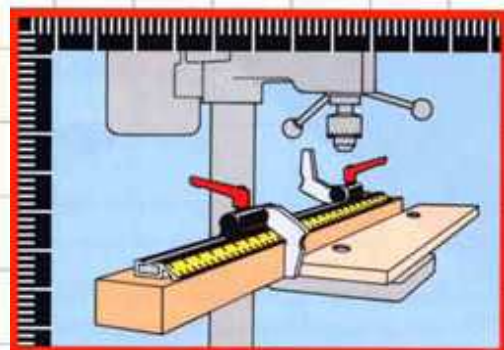
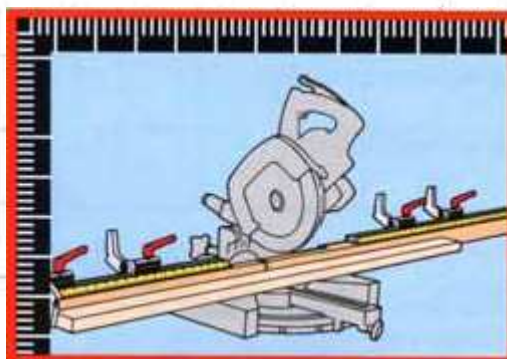
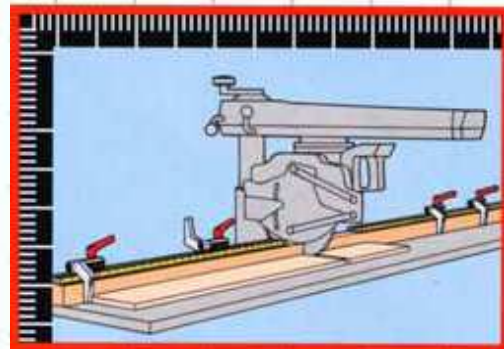
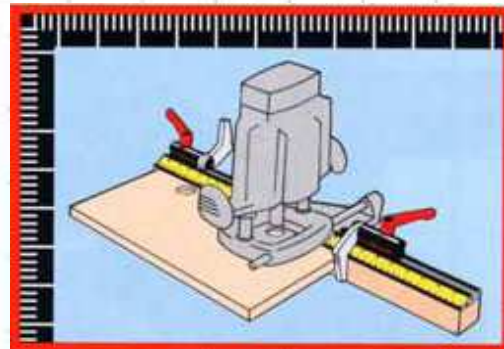
Là où les pièces doivent être travaillées avec Précision, le mètre pliant n'a plus sa place. Ceci est particulièrement important pour les fabrications en séries où les pièces doivent être produites aux dimensions identiques.

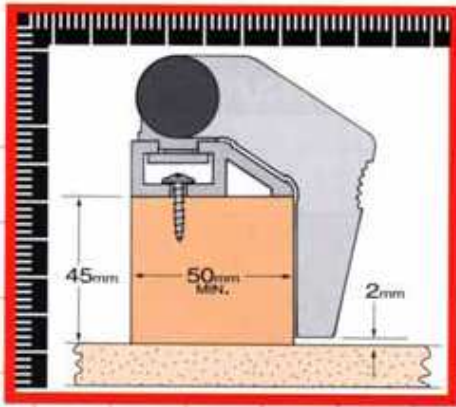
L'EXAKT-F est une véritable alternative au mètre pliant et au crayon.

Une fois installé, ce système vous garantit que chaque perçage, chaque coupe, chaque fraisage sera effectué comme prévu.

Par conséquent, l'EXAKT-F augmente considérablement la productivité.

L'EXAKT-F est facilement adaptable et selon les besoins se monte, soit à droite, soit à gauche de la machine utilisée.





L'EXAKT-F se monte rapidement sans difficulté.

La règle butée et le réglent sont simplement vissés sur un profil en bois 45x50mm. Il n'y a plus qu'à monter le chariot de mesure.

Une fois le système ajusté, l'EXAKT-F est prêt à l'emploi.

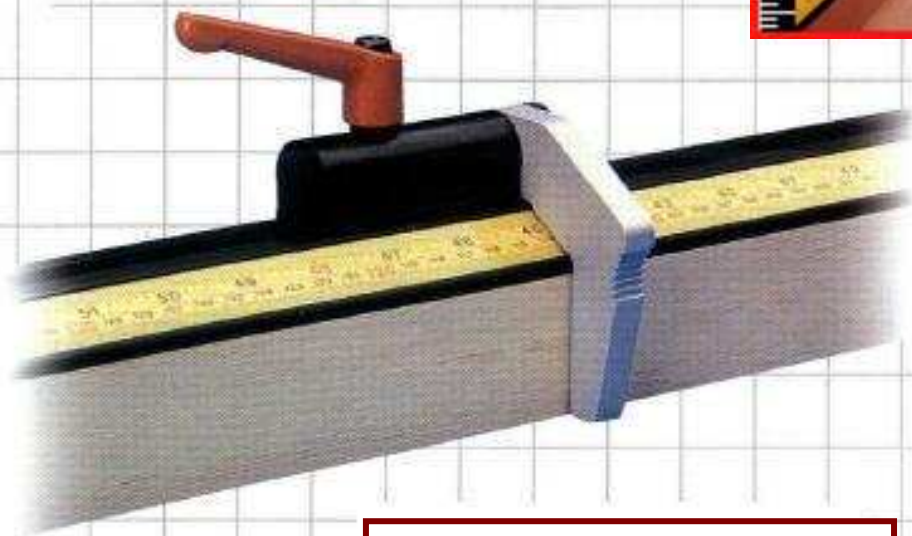
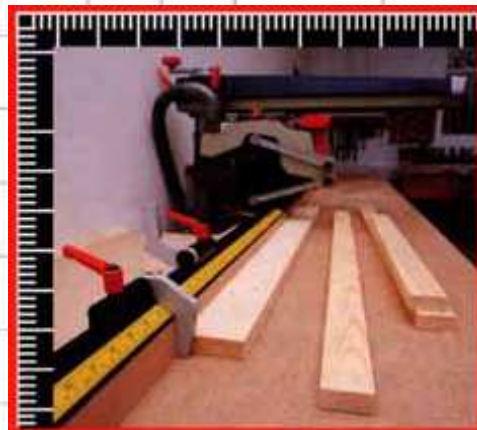


Rollen- und  
Messbahnen

**EXAKT-F**

R. Beck

# ...d'un coup d'oeil



## ELEMENTS SEPARES

- Règle en aluminium S1 1 mètre
- Règle en aluminium S2 2 mètres
- Règle en aluminium S3 3 mètres
- Réglette de mesure gauche > droite
- Réglette de mesure droite > droite

- Taquet escamotable

## SETS COMPLETS

Avec règle en aluminium, taquets escamotables, réglettes de mesure millimétrée gauche > droite et droite > gauche, vis de fixation.

- EXAKT – F Set 1 longueur 1 mètre
- EXAKT – F Set 2 longueur 2 mètres
- EXAKT – F Set 3 longueur 3 mètres